

SVEDBERGS

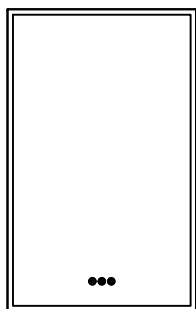
SE SPEGEL ISTA 50-160 CM

NO SPEIL ISTA 50-160 CM

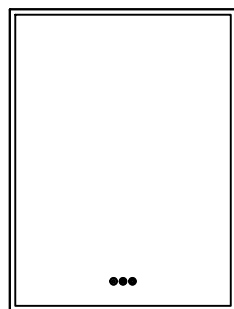
DK SPEJL ISTA 50-160 CM

FI PEILI ISTA 50-160 CM

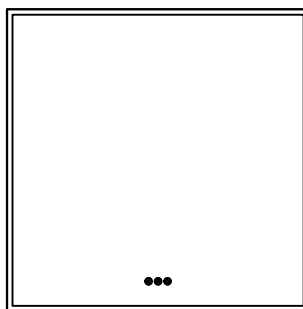
GB MIRROR ISTA 50-160 CM



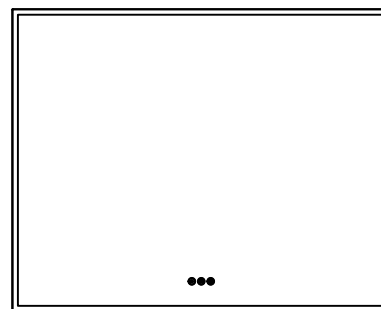
ART.NR:
453050



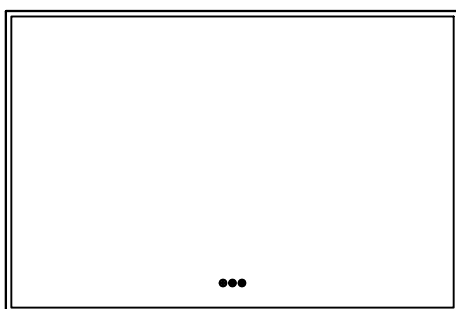
ART.NR: 453060
ART.NR: 451060



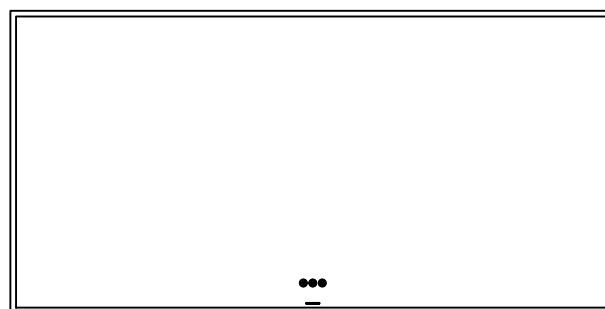
ART.NR: 453080
ART.NR: 451080



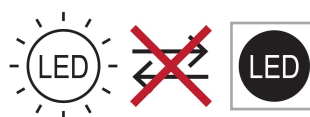
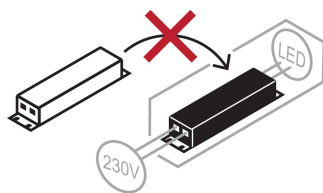
ART.NR: 453100
ART.NR: 451100



ART.NR: 453120
ART.NR: 451120



ART.NR: 453160



- SE Denna produkt innehåller en ljuskälla med energieffektivitetsklass E.
- NO Dette produktet inneholder en lyskilde med energieffektivitetsklasse E.
- DK Dette produkt indeholder en lyskilde med energieffektivitetsklasse E.
- FI Tämä tuote sisältää valonlähteen energiatehokkuusluokassa E.
- GB This product contains a light source of energy efficiency class E.



Accepterad
monteringsanvisning
2021:1

Svedbergs i Dalstorp AB, Verkstadsvägen 1, 514 63 Dalstorp, SWEDEN

0321-53 30 00, kundtjanst@svedbergs.se, info@svedbergs.se

www.svedbergs.se, www.svedbergs.no, www.svedbergs.dk, www.svedbergs.fi, www.svedbergs.com

SE Innehållsförteckning

Säkerhetsanvisning	2
Måttskiss	2
Nödvändiga verktyg	3
Förpackningens innehåll	3
Tips till elinstallatören	4
Borrinstruktion	5
Installation	6-7
Skötselansvisning	8

NO Innhold:

Sikkerhetsanvisninger	2
Målskisse	2
Nødvendige verktøy	3
Pakkens innhold	3
Tips til elinstallatøren	4
Borrinstruksjon	5
Installasjon	6-7
Vedlikeholdsråd	8

DK Inholdsfortegnelse:

Sikkerhedsanvisninger	2
Målskitse	2
Nødvendigt værktøj	3
Pakkens indhold	3
Tips til elinstallatøren	4
Boreanvisning	5
Installationen	6-7
Plejeråd	8

FI Sisällysluettelo:

Turvaohjeet	2
Mittapiirros	2
Tarvittavat työkalut	3
Pakkauksen sisältö	3
Ohjeita sähköasentajalle	4
Porausohje	5
Asennusohje	6-7
Hoito-ohjeet	8

GB Contents:

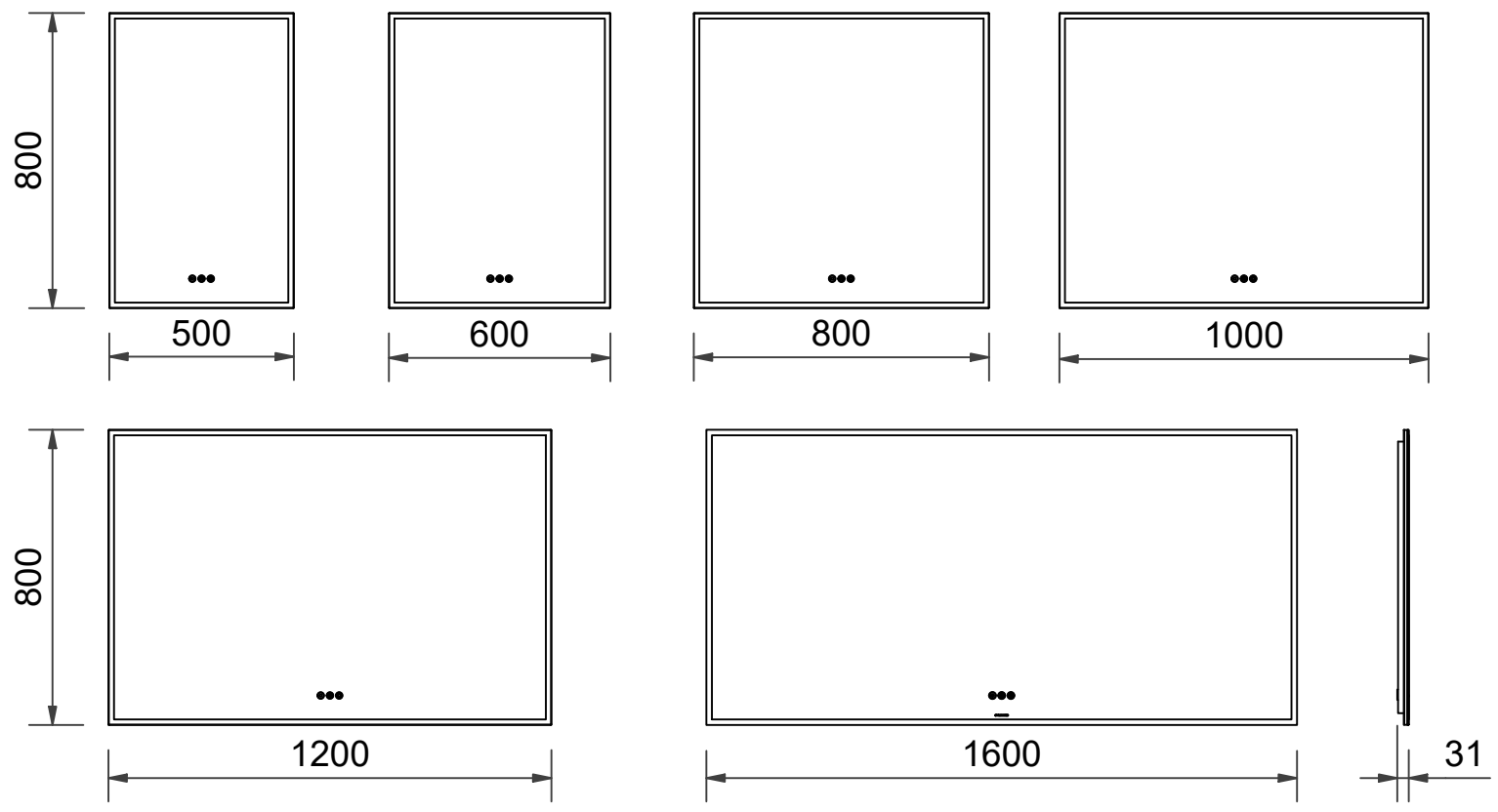
Safety instructions	2
Dimensional drawing	2
Necessary tools	3
Contents of package	3
Advice to the electrician	4
Drilling instruction	5
Installation	6-7
Care instructions	8

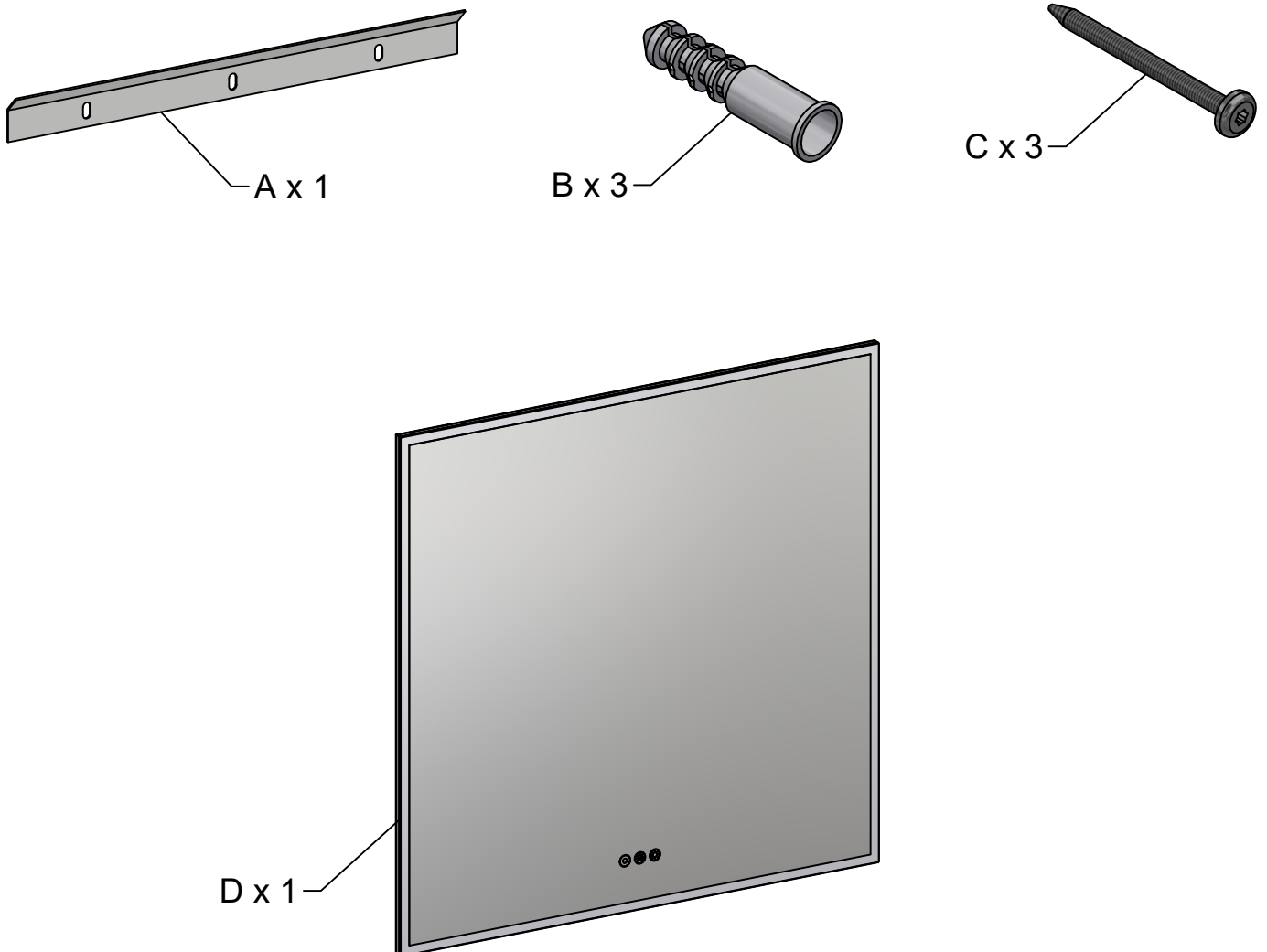
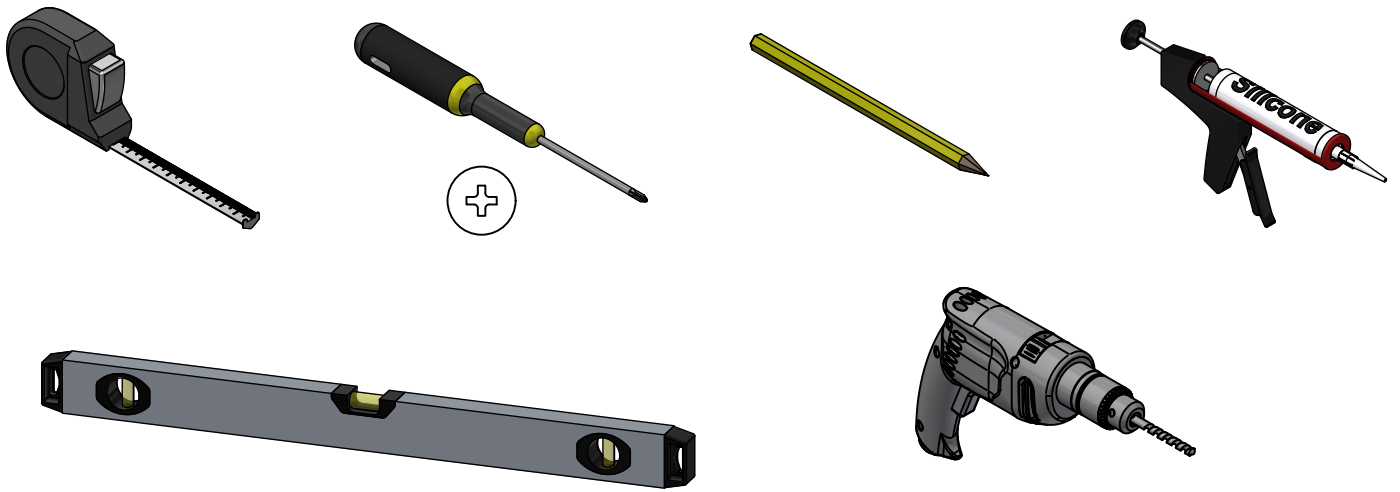
Säkerhetsanvisning / Sikkerhetsanvisninger / Sikkerhedsanvisninger / Turvaohjeet / Safety instructions



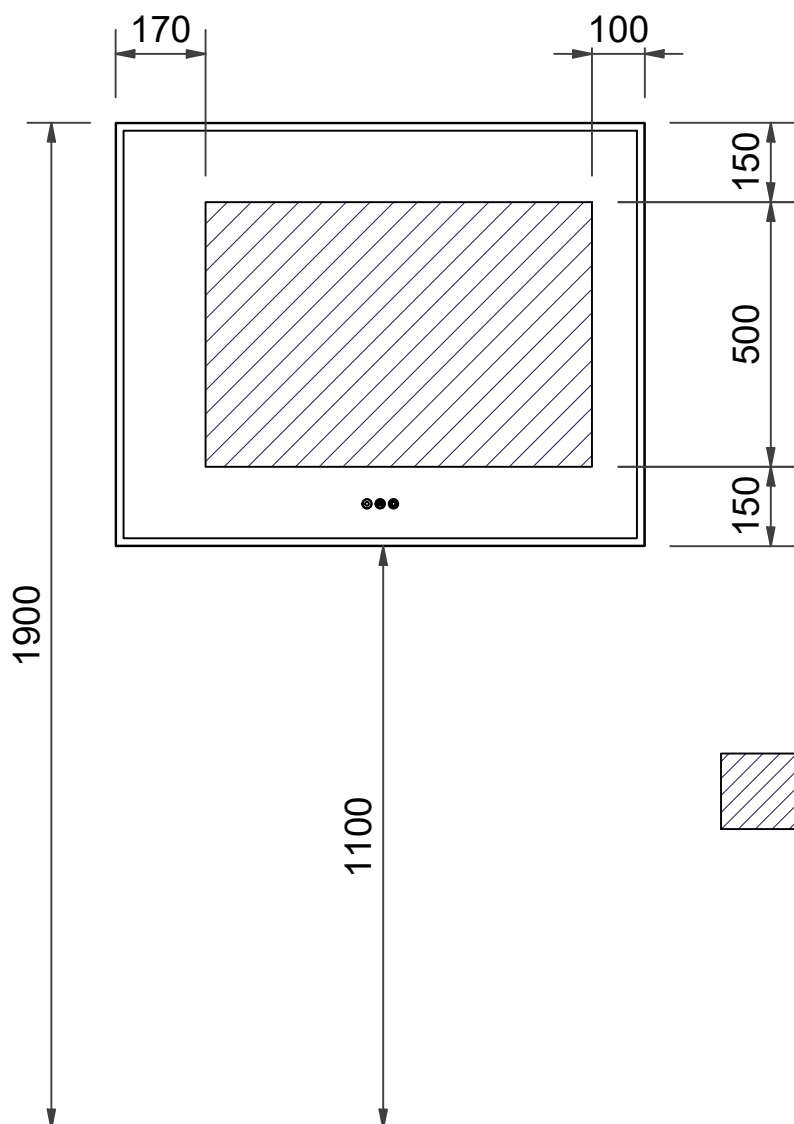
- SE** Vid hantering av glas, använd skyddsglasögon och skyddshandskar. OBS: Det ska ALLTID finnas ett mjukt underlag under glaset under hela installationen. Glaskanter är väldigt känsliga och kommer att spricka lätt!
- NO** Ved håndtering av glass, bruk beskyttelsesbriller og handsker. OBS: Det skal ALLTID være ett mykt underlag under glasset gjennom hele installasjonen. Glasskanter er veldig delikate og vil lett sprekke!
- DK** Ved håndtering af glas, anvend beskyttelsesbriller & beskyttelsehandsker. OBS: Glasset skal ALTID placeres på et blødt underlag gennem hele installationen. Glaskanter er følsomme, og kan let kan revne.
- FI** Käytä suojahansikkaita ja suojalaseja käsitellessäsi lasia. HUOM! Lasin alla on AINA oltava pehmeä alusta koko asennuksen ajan. Lasin reunat ovat erittäin herkkiä ja menevät helposti rikki
- GB** When handling glass, use eye protectors and gloves for protection. NOTE: There should ALWAYS be soft material as a protection under the glass throughout the installation. Glass edges are very sensitive and will crack easily!

Måttskiss / Målskisse / Målskitse / Mittapiirros / Dimensional drawing





- SE** - **OBS!** Elinstallation skall utföras av behörig elektriker.
 - Om strömkabeln blir skadad eller av annan anledning inte fungerar, kontakta närmaste återförsäljare för utbyte.
 - Ljuskällan i denna belysning är ej utbytbar, hela spegeln med belysning skall bytas.
 - Endast för inomhusbruk.
- NO** - **OBS!** Elinstallasjon skal utføres av autorisert elektriker.
 - Hvis strømkabelen blir skadet eller av andre grunner ikke fungerer, må strømkabel skiftes hos nærmeste forhandler.
 - Lyskilden i denne belysningen kan ikke byttes ut, hele speilet med belysning må byttes ut.
 - Kun for innendørs bruk
- DK** - **OBS!** Elinstallationerne skal udføres af en autoriseret elinstallatør.
 - Hvis strømkablet bliver skadet eller af anden grund ikke virker, kontakt da forhandleren for at få det byttet.
 - Lyskilden i denne belysning kan ikke udskiftes, hele spejlet med belysning skal udskiftes.
 - Kun til indendørs brug
- FI** - **HUOM!** Sähköasennuksen saa suorittaa vain hyväksytty sähköasentaja.
 - Jos virtajohto vahingoittuu tai ei jostain syystä toimi, ota yhteyttä lähimpään jälleenmyyjään.
 - Tämän valaisimen valonlähdettä ei voi vaihtaa erikseen, vaan on vaihdettava koko peili valaistuksineen.
 - Vain sisäkäyttöön
- GB** - **PLEASE NOTE!** Electrical work should be carried out by a qualified electrician.
 - If the cable is damaged or not working, contact your retailer to get it exchanged.
 - The light source in this lighting is not replaceable, the entire mirror with lighting must be replaced.
 - For indoor use only



453050	31,2 W	Max. 0.3A	≥0.9 PF
453060	49,1 W	Max. 0.3A	≥0.9 PF
453080	57,1 W	Max. 0.3A	≥0.9 PF
453100	64,8 W	Max. 0.3A	≥0.9 PF
453120	68,4 W	Max. 0.3A	≥0.9 PF
453160	71,5 W	Max. 0.3A	≥0.9 PF
451060	46,4 W	Max. 0.3A	≥0.9 PF
451080	54,7 W	Max. 0.3A	≥0.9 PF
451100	61,0 W	Max. 0.3A	≥0.9 PF
451120	67,0 W	Max. 0.3A	≥0.9 PF



- SE** Optimalt område för framdragning av el.
- NO** Optimalt område for framtrekk av el-ledning.
- DK** Det optimale område til trækning af el-installation.
- FI** Optimaalinen alue sähkönsyötölle.
- GB** Ideal area for electrical wiring

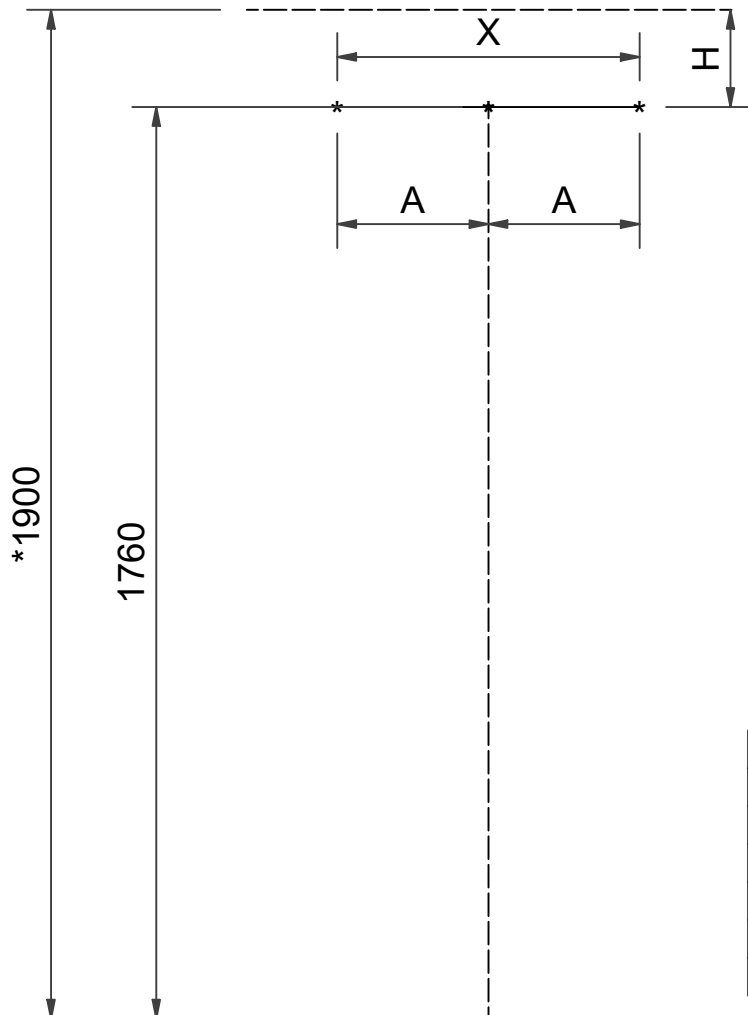
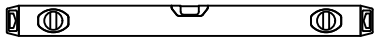
SE OBS! Kontrollera höjden på tvättställsblandaren innan montage.
OBS! Vid montage av väggspiegel 120/160 bör Ni vara två personer.

NO OBS! Kontroller høyden på blandebatteriet før montering.
OBS! Ved montering av veggspil 120/160 bør man være to personer.

DK OBS! Kontrollere højden på håndvaskearmaturet inden montage.
OBS! Ved montage af spejl 120/160 bør man være to personer.

FI HUOM! Tarkasta pesuallashanan korkeus ennen asennusta.
HUOM! Seinäpeilien 120/160 asennukseen tarvitaan kaksi henkilöä.

GB NOTE! Check the height of the washbasin mixer before fitting the mirror.
NOTE! It is recommended that two persons cooperate when fitting the 120/160 mirror.

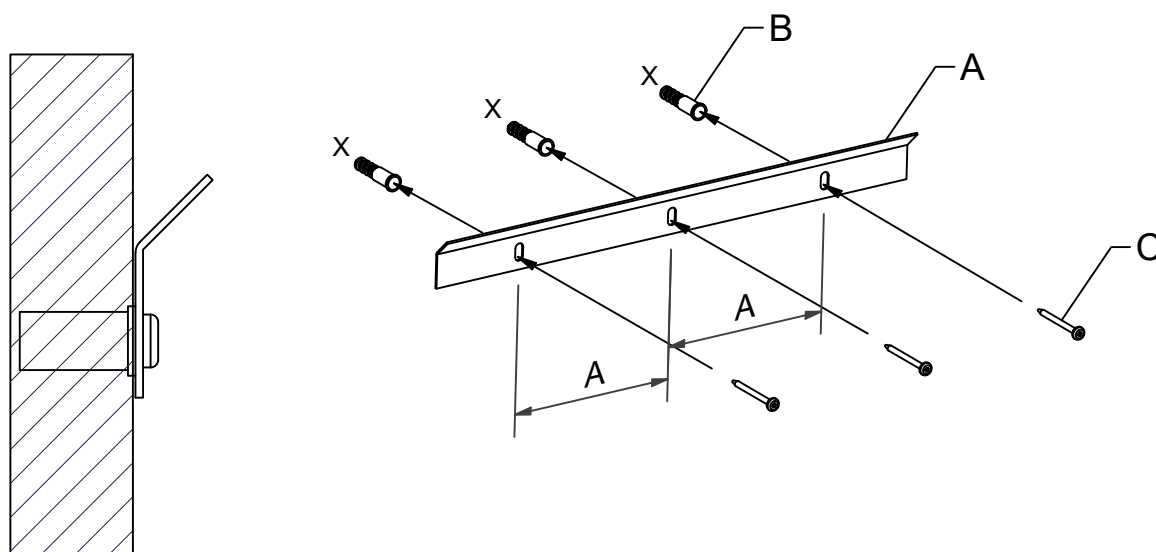


- *1900** **SE** Rekommenderad höjd
NO Rekommandert høyde
DK Anbefalet højde
FI Suositeltu korkeus
GB Recommended height

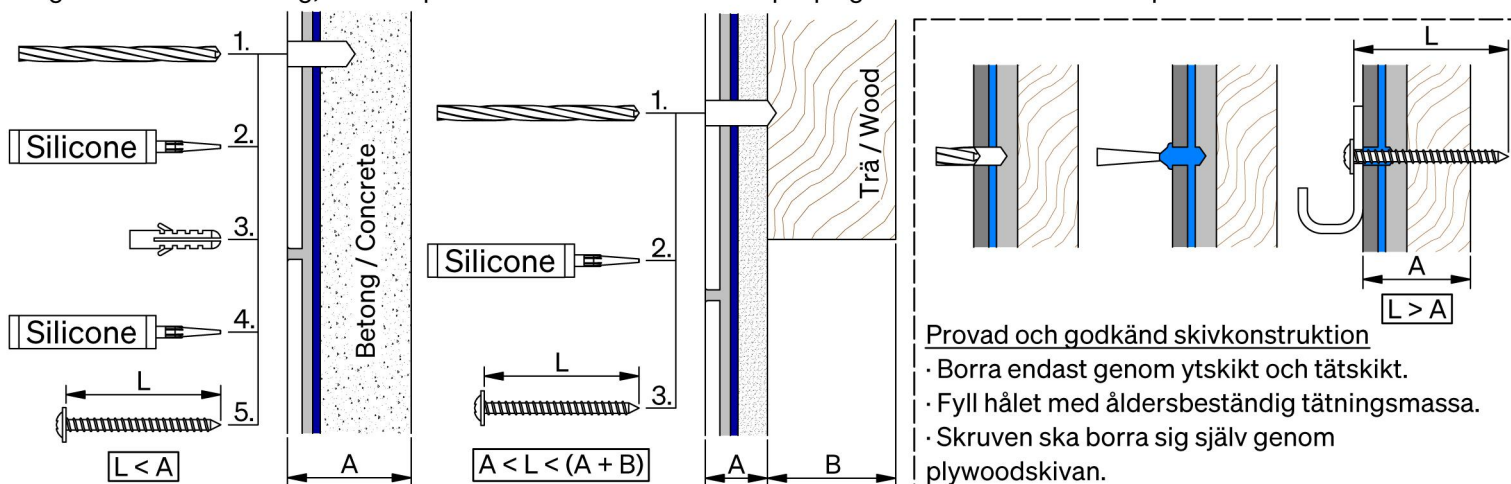
Width	A	X	H
50	187,5	375	140
60	220	440	140
80	320	640	140
100	420	840	140
120	520	1040	140
160	737,5	1475	140

- SE** **OBS:** Alla infästningar i våtzon 1 och 2 ska tätas mot väggens eller golvet's tätskikt. Material för tätning ska fästa mot underlaget och vara vattenbeständigt, mögelresistent och åldringsbeständigt.
Beroende av väggmaterial, skall metoden för väggmontering anpassas (Ev. förborring, plugg etc.).
Tala med Er återförsäljare.
Denna produkt är anpassad till Branschregler Säker Vatteninstallation.
Leverantören garanterar produktens funktion om branschreglerna och produktens monteringsanvisning följs.
- NO** **OBS:** Tenk på at når du penetrerer en fuktsperre bør riktig tetningsmasse anvendes.
Fremgangsmåten for montering på vegg (borring av hull, bruk av festpluggar etc.), må tilpasses veggens konstruksjon. Kontakt din forhandler for nærmere opplysninger.
- DK** **OBS:** Husk på, at når men gennembyder en fugtspærre, skal nødvendig tætningsmasse anvendes.
Afhængig af vægmaterialet skal metoden til vægmontering tilpasses denne (evt. forboring, rawplugs el. lign.).
Hvis du er i tvivl, så henvend dig til din forhandler.
- FI** **HUOM:** Jos etulevyn pinnan kosteussuojaus rikotaan, on kohta tiivistettävä tarvittavalla massalla.
Kiinnitykseen käytettävät kiinnikkeet ja menetelmät vaihtelevat seinämateriaalista riippuen (poraos, tulpat ym.).
Lisätietoja saatte jälleenmyyjältänne.
- GB** **PLEASE NOTE:** When drilling into the wall/floor, please insure that you do not damage the damp proof course.
The method of wall mounting must be suited to the material of the wall (preboring, plugs etc.).

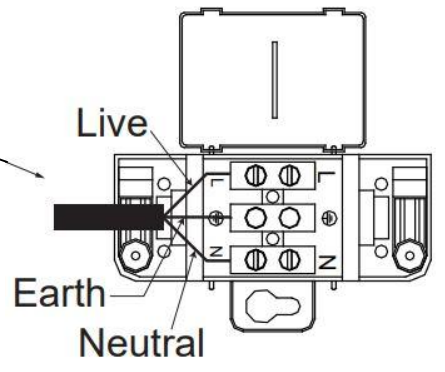
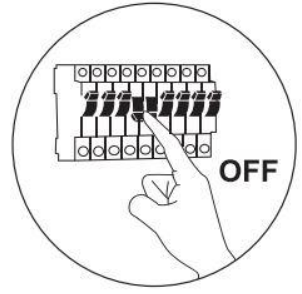
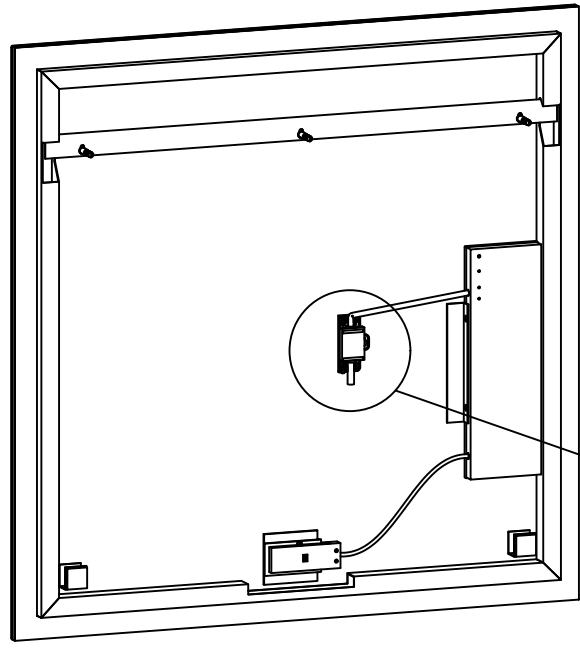
1



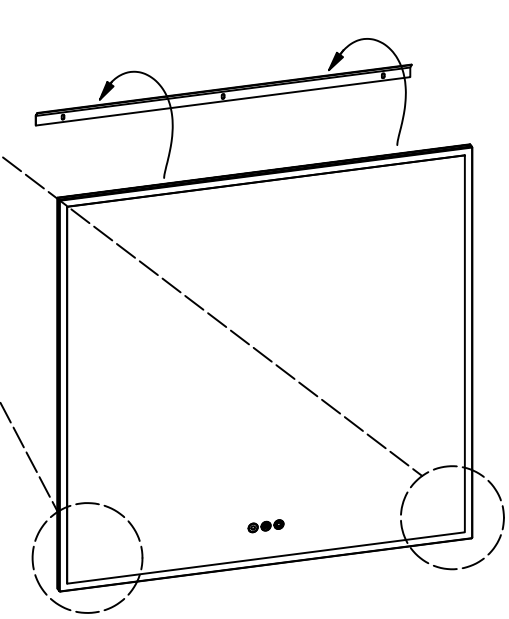
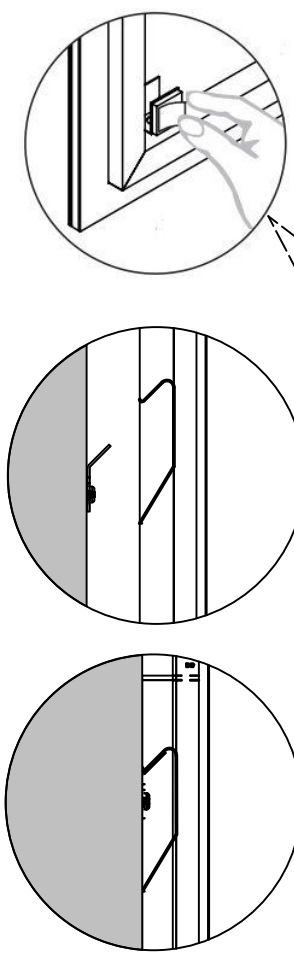
Skruvinfästningar ska göras i betong eller annan massiv konstruktion, träreglar, träkortlingar eller i konstruktion som är provad och godkänd för infästning, till exempel skivkonstruktion. Se exempel på godkända konstruktioner på säkervatten.se.



2



3



SE För att ta hand om din möbel på bästa sätt ska du använda vanligt rengöringsmedel till de målade ytorna. Undvik medel som innehåller slipmedel, syror eller ammoniak. På andra ytor som kan vara mer porösa, är det bäst att rengöra med en lätt fuktad trasa och samma milda rengöringsmedel. Inte heller här ska du använda skurpulver eller medel som innehåller slipmedel, syror eller ammoniak. Torka alltid bort vattenstänk från dina möbler! Rengöring av glaset sker med hjälp av, för badrum och ändamålet avsedda rengöringsprodukter. Avtorkning av ytorna bör ske med frottéhanduk eller annat mjukt material. Använd aldrig rengöringsmedel som har en slipande effekt eftersom de kan repa glasytorna.

NO For å ta best mulig vare på møblene dine, skal du bruke et vanlig rengjøringsmiddel til de malte flatene. Unngå midler som inneholder slipende eller etsende stoffer, eller salmiakk. Andre overflater kan være mer porøse, og disse er det best å gjøre rent med en lett fuktig klut og samme, milde rengjøringsmiddel. Her skal du heller ikke bruke skurepulver eller midler som inneholder slipende eller etsende stoffer, eller salmiakk. Tørk alltid bort vann­dråper fra møblene dine! Rengjøring av glasset anbefales rengjøringsmiddel beregnet på bad­erom uten slipene effekt. Tørk av flatene med frottehåndkle eller annet mykt materiale. Anvend aldri rengjøringsmiddel som har slipene effekt ettersom de kan lage riper i glassflatene.

DK For den bedst mulige pleje af dine møbler bør du anvende et almindeligt rengøringsmiddel til de malede overflader. Undgå midler, der indeholder slibemiddel, syre eller ammoniak. De andre overflader, der kan være mere sarte, rengøres bedst med en let fugtig klud og samme milde rengøringsmiddel. Også her bør du undgå skurepulver eller midler, der indeholder slibemiddel, syre eller ammoniak. Tør altid vandstænk af dine møbler! Rengøring af glasset sker med de rengøringsmidler der er beregnet til det. Aftørring af overfladerne bør ske med et frottéhåndklæde eller lignende. Anvend aldrig rengøringsmidler med slibende effekt, da de kan ridse overfladen.

FI Parhaiten hoidat kalusteitasi käyttämällä maalipintoihin tavallisia puhdistusaineita. Vältä aineita, joissa on hiovia aineksia, happoja tai ammoniakkia. Muut pinnat, jotka voivat olla huokoisempia, on parasta puhdistaa hiukan kostutetulla rievulla ja samalla miedolla puhdistusaineella. Älä käytä näissäkään hankausjauhetta tai aineita, joissa on hiovia aineksia, happoja tai ammoniakkia. Kuivaa aina pois vesiroiskeet huonekaluistasi! Lasin puhdistus tehdään kylpyhuoneisiin tai vastaaviin tiloihin tarkoitetuilla puhdistustuotteilla. Pintojen kuivaus tehdään froteepyyhkeellä tai muilla pehmeillä materiaaleilla. Älä käytä hankausaineita tai muita hiovia aineksia sisältäviä aineita sillä ne voivat naarmuttaa lasipintaa.

GB For best possible care of your bathroom furniture, use ordinary washing-up liquid for the painted surfaces. Avoid products that contain abrasives, acids or ammonia. Other surfaces that may be more porous are best cleaned by using a moist cloth and the same mild washing-up liquid. In this case, too, do not use scouring powder or products containing abrasives, acids or ammonia. Always wipe away water splashes from your furniture! Only recommended products should be used for keeping the glass clean. After use, wipe off water from shower glass with a soft cloth. Never use an abrasive cleaner on the glass as it may cause scratching.

SE Produkten är märkt med en 7-siffrig kod, Vänligen avlägsna den EJ! Koden uppges vid kontakt med återförsäljare / Svedbergs. För garantivillkor se vår hemsida svedbergs.se.

NO Produktene er merket med en 7-sifret kode, vær vennlig og ikke fjern denne! Koden opplyses om ved kontakt med forhandleren/ Svedbergs. For garantibetingelser, besøk vår hjemmesiden svedbergs.no.

DK Produktet er mærket med et 7 cifret nr., gem venligst dette. Nummeret skal bruges ved henvendelse til forhandleren/Svedbergs. For garantibetingelser, besøg vår hjemmeside svedbergs.dk.

FI Tuote on merkitty 7-numeroisella koodilla, ole hyvä ja jätä se paikalleen! Koodi on tarpeellinen mahdollisissa yhteydenotoissa jälleenmyyjälle/Svedbergsille. Katso takuuehtomme kotisivuiltamme svedbergs.fi.

GB The product is labelled with a 7 number code - please do not remove it! The code will be required when contact is made with Svedbergs or their suppliers. For warranty conditions, please see our website svedbergs.com.