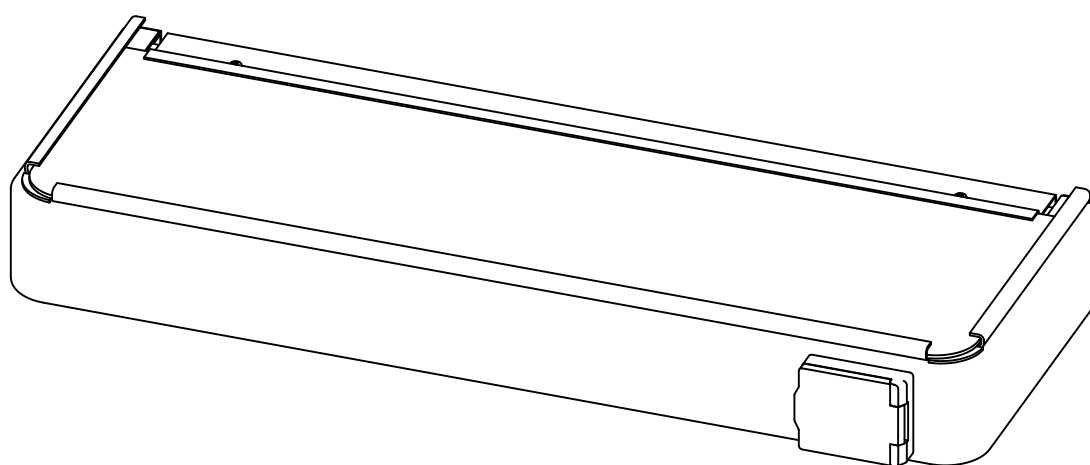


SVEDBERGS

- SE LED-BELYSNING
- NO LED-BELYSNING
- DK LED-BELYSNING
- FI LED-VALAISIN
- GB LED-LIGHTING

ART. NO.
37404X
37554X
37604X
37654X




40, 55, 60 & 65 cm

| | | | | | |
|---------------------------------------|-----|-----------------------------|-----|--------------------------------------|-----|
| SE <u>Innehållsförteckning</u> | | NO <u>Innhold:</u> | | DK <u>Inholdsfortegnelse:</u> | |
| Säkerhetsanvisning | 2 | Sikkerhetsanvisninger | 2 | Sikkerhedsanvisninger | 2 |
| Nödvändiga verktyg | 3 | Nødvendige verktøy | 3 | Nødvendigt værktøj | 3 |
| Förpackningens innehåll | 3 | Pakkens innhold | 3 | Pakkens indhold | 3 |
| Tips till elinstallatören | 3 | Tips til elinstallatøren | 3 | Tips til elinstallatøren | 3 |
| Installation | 4-5 | Installasjon | 4-5 | Installationen | 4-5 |
| Återställning av jordfelsbrytare | 6 | Resetting av jordfeilbryter | 6 | Nulstilling af jordstik tilføj | 6 |
| Skötselansvisning | 8 | Vedlikeholdsråd | 8 | Plejeråd | 8 |

| | |
|------------------------------------|-----|
| FI <u>Sisällysluettelo:</u> | |
| Turvaohjeet | 2 |
| Tarvittavat työkalut | 3 |
| Pakkauksen sisältö | 3 |
| Ohjeita sähköasentajalle | 3 |
| Asennusohje | 4-5 |
| Kunnostaminen vikavirtasuojalla | 6 |
| Hoito-ohjeet | 8 |

| | |
|----------------------------------|-----|
| GB <u>Contents:</u> | |
| Safety instructions | 2 |
| Necessary tools | 3 |
| Contents of package | 3 |
| Advice to the electrician | 3 |
| Installation | 4-5 |
| Resetting of earth fault breaker | 6 |
| Care instructions | 8 |

Säkerhetsanvisning / Sikkerhetsanvisninger / Sikkerhedsanvisninger / Turvaohjeet / Safety instructions

- 

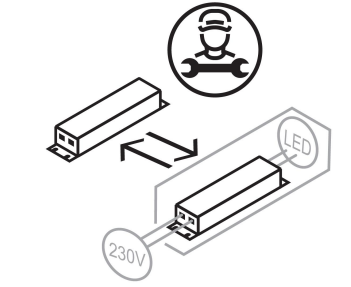
SE Vid hantering av glas, använd skyddsglasögon och skyddshandskar. OBS: Det ska ALLTID finnas ett mjukt underlag under glaset under hela installationen. Glaskanter är väldigt känsliga och kommer att spricka lätt!

NO Ved håndtering av glass, bruk beskyttelsesbriller og handsker. OBS: Det skal ALLTID være ett mykt underlag under glasset gjennom hele installasjonen. Glasskanter er veldig delikate og vil lett sprekke!

DK Ved håndtering af glas, anvend beskyttelsesbriller & beskytteshandsker. OBS: Glasset skal ALTID placeres på et blødt underlag gennem hele installationen. Glaskanter er følsomme, og kan let kan revne.

FI Käytä suojahansikkaita ja suojalaseja käsitellessäsi lasia. HUOM! Lasin alla on AINA oltava pehmeä alusta koko asennuksen ajan. Lasin reunat ovat erittäin herkkiä ja menevät helposti rikki

GB When handling glass, use eye protectors and gloves for protection. NOTE: There should ALWAYS be soft material as a protection under the glass throughout the installation. Glass edges are very sensitive and will crack easily!

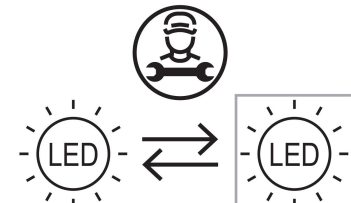
- 

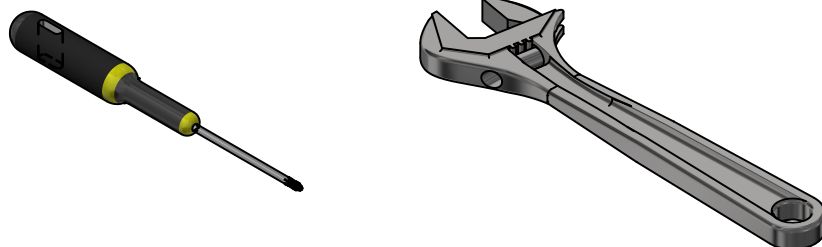
SE Denna produkt innehåller en ljuskälla med energieffektivitetsklass D. OBS: Vid behov av att byta LED-belysningen, kontakta Svedbergs.

NO Dette produktet inneholder en lyskilde med energieffektivitetsklasse D. OBS: Ved behov for å bytte ut LED-belysningen, ta kontakt med Svedbergs.

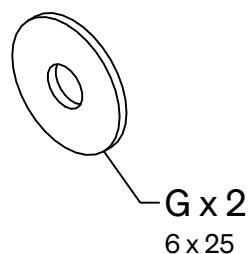
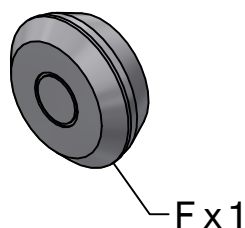
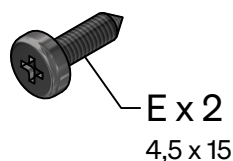
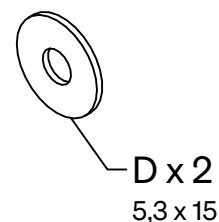
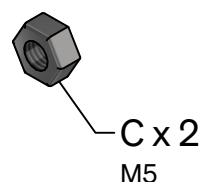
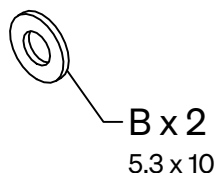
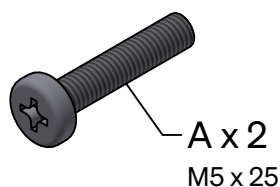
DK Dette produkt indeholder en lyskilde med energieffektivitetsklasse D. OBS: Kontakt Svedbergs ved behov for udskiftning af LED-belysningen.

FI Tämä tuote sisältää valonlähteen energiatehokkuusluokassa D. HUOM: Jos LED-valaistuksen vaihto on tarpeen, ota yhteyttä Svedbergsiin.

GB This product contains a light source of energy efficiency class D. NOTE: In need of changing the LED lights, please contact Svedbergs.
- 



Förpackningens innehåll / Pakkens innhold / Pakkens indhold / Pakkauksen sisältö / Contents of package



Tips till elinstallatören / Tips til elinstallatøren / Tips til elinstallatøren / Ohjeita sähköasentajalle / Advice to the electrician

- SE** - **OBS!** Elinstallation skall utföras av behörig elektriker.
 - Produkten är IPx4 och får placeras i IP-zon 1 eller 2 under förutsättning att eluttaget hamnar utanför IP-klassat område.
 - Om strömkabeln blir skadad eller av annan anledning inte fungerar, kontakta närmaste återförsäljare för utbyte.
 - **OBS!** Kontrollera jordfelsbrytarfunktionen regelbundet
 - Ljuskällan i denna belysning får endast bytas av tillverkaren, dess utsedda servicerepresentant eller av person med motsvarande kunskap.

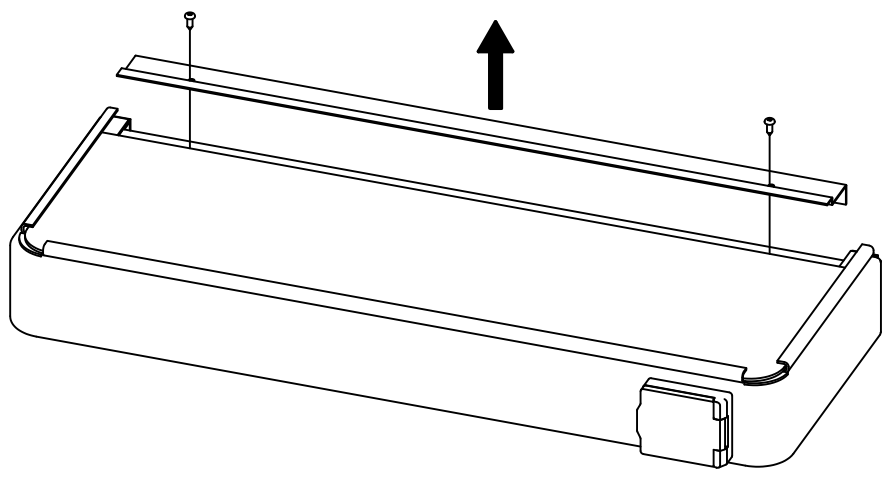
- NO** - **OBS!** Elinstallasjon skal utføres av autorisert elektriker.
 - Produktet er IPx4 og kan plasseres i IP-sone 1 og 2 under forutsetning av at eluttaket havner utenfor IP-klassifisert område.
 - Hvis strømkabelen blir skadet eller av andre grunner ikke fungerer, må strømkabel skiftes hos nærmeste forhandler.
 - **OBS!** Kontroller jordfeilbryterens funksjon regelmessig.
 - Lyskilden i denne belysning må kun skiftes af producenten, dens udsendte servicemedarbejder eller af godkendt tredjepart med tilsvarende kundskaber.

- DK** - **OBS!** Elinstallationerne skal udføres af en autoriseret elinstallatør.
 - Produktet er IPx4 klassificeret og må placeres i IP-zone 1 eller 2, forudsat at el-udtaget lander udenfor det IP klassificerede område.
 - Hvis strømkablet bliver skadet eller af anden grund ikke virker, kontakt da forhandleren for at få det byttet.
 - **OBS!** Kontroller jordforbindelsesafbryderen regelmæssigt.
 - Lyskilden i denne belysningen får bare byttes af produsenten, dennes servicerepresentant eller af en person med motsvarende kunnskap.

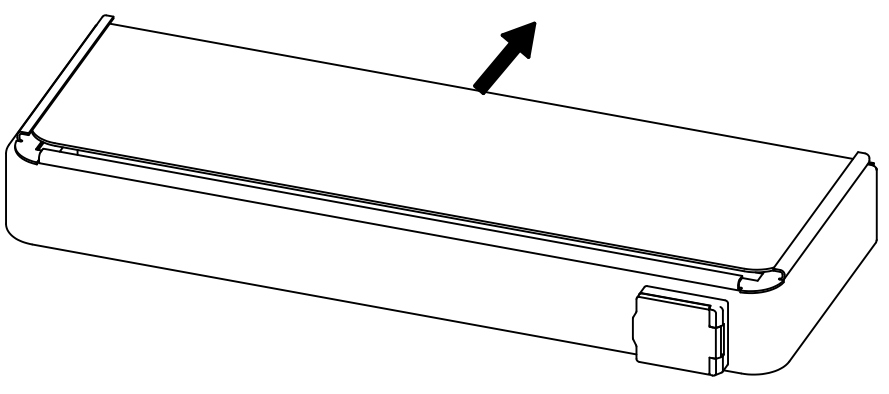
- FI** - **HUOM!** Sähköasennuksen saa suorittaa vain hyväksytty sähköasentaja.
 - Tuote on IPx4 ja se voidaan asentaa IP-alueelle 1 tai 2 sillä edellytyksellä, että pistorasia jää IP-luokitellun alueen ulkopuolelle.
 - Jos virtajohto vahingoittuu tai ei jostain syystä toimi, ota yhteyttä lähimpään jälleenmyyjään.
 - **HUOM!** Tarkista säännöllisesti vikavirtakytkimen toiminta.
 - Tämän valaisimen lampun saa vaihtaa ainoastaan valmistaja, valmistajan edustaja tai henkilö, jolla on siihen tarvittava osaaminen.

- GB** - **PLEASE NOTE!** Electrical work should be carried out by a qualified electrician.
 - The product is IPx4 and may be placed in IP-zone 1 or 2 on condition that the electrical socket is placed outside an area of any IP classification.
 - If the cable is damaged or not working, contact your retailer to get it exchanged.
 - **NB!** Check regularly the function of the circuit breaker.
 - The light source contained in this luminaire shall only be replaced by the manufacturer or his service agent or a similar qualified person.

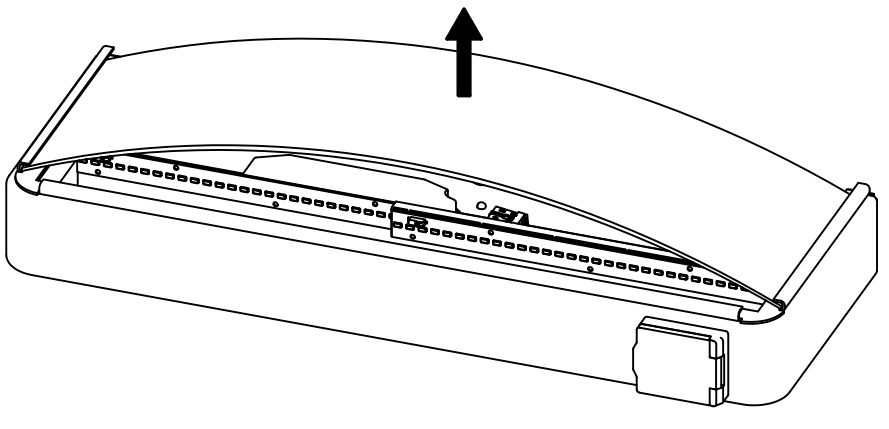
1



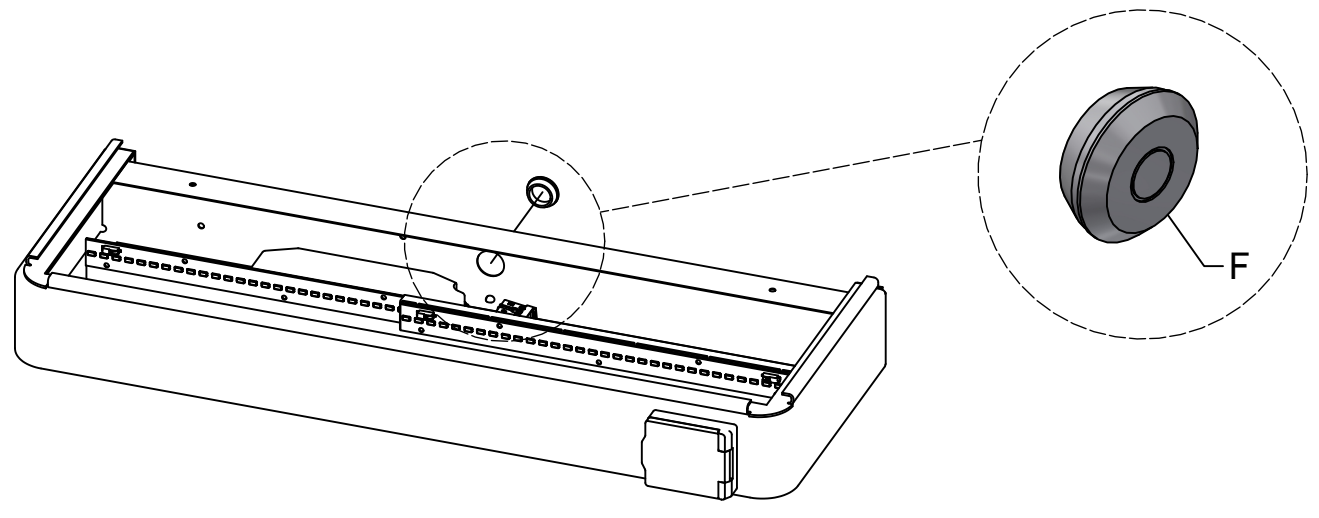
2



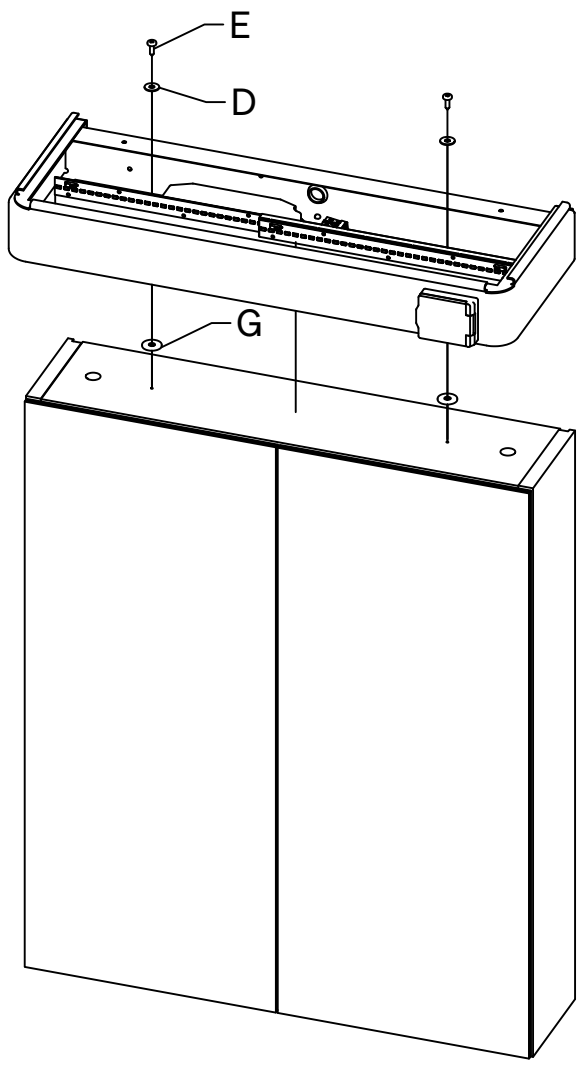
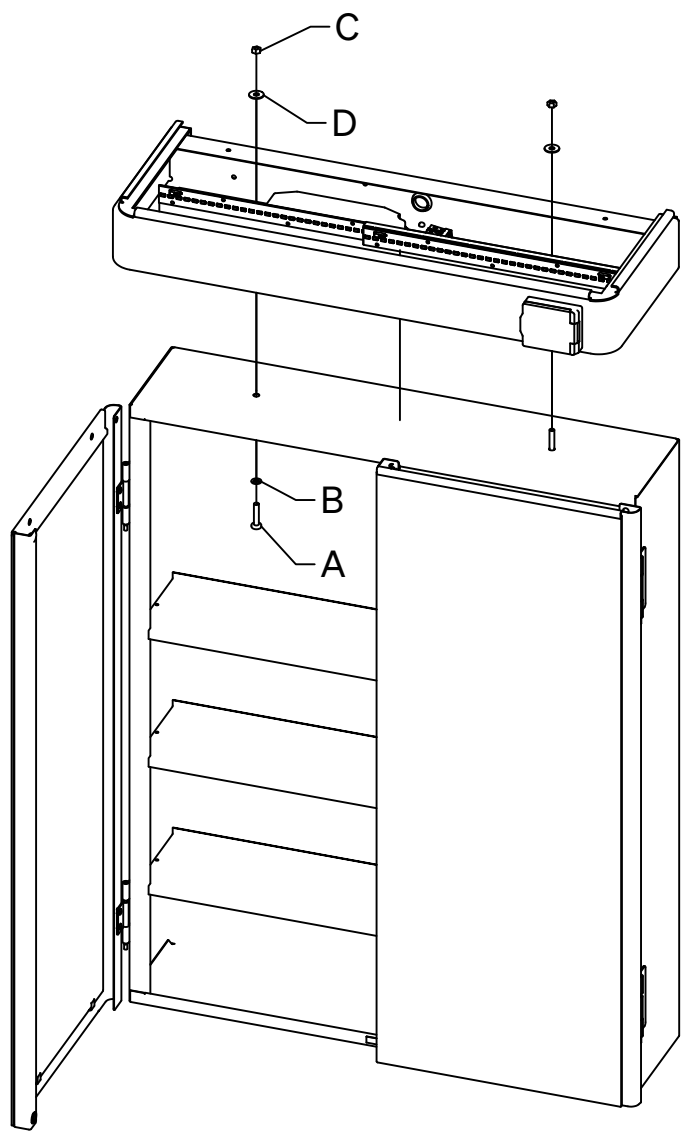
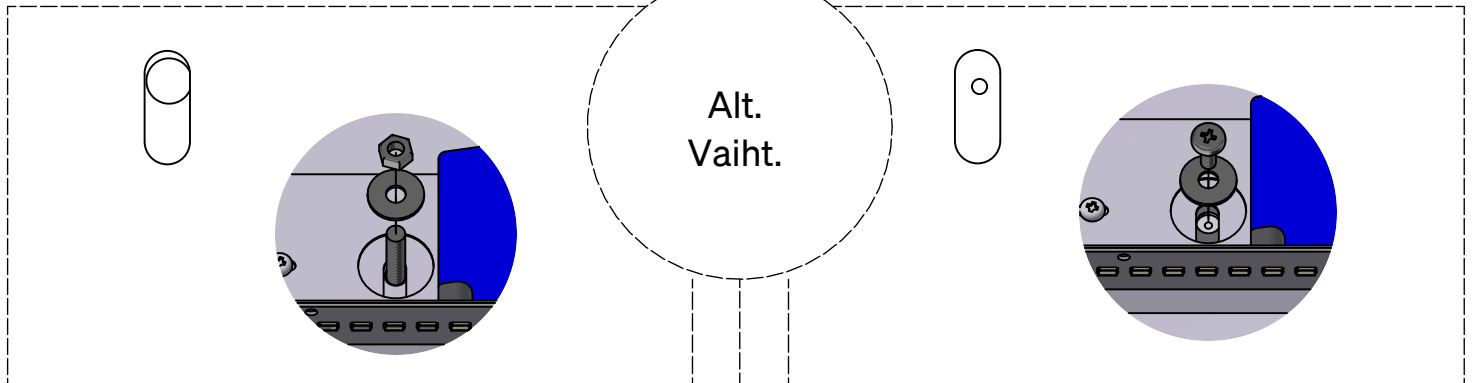
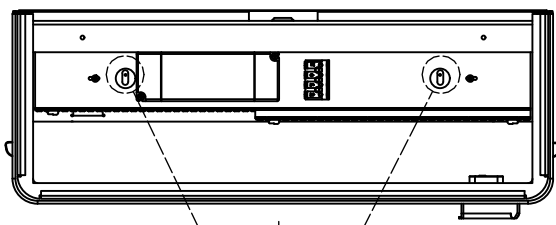
3



4



5



6

- (SE) Återmontera plexiglas/glas och överplåt.
- (NO) Tilbakemonter plexiglass/glass og dekkplate.
- (DK) Monter igen plexiglasset/glass og overpladen.
- (FI) Asenna plexi/lasi ja yläpelti paikalleen.
- (GB) Reassembly plexiglass/glass and the metal top.

Återställning av jordfelsbrytare / Resetting av jordfeilbryter/ Nulstilling af jordstik tilføj / Kunnostaminen vikavirtasuoja / Resetting of earth fault breaker

Följ bild 1-3, s. 4
Følg bilde 1-3, s. 4
Følg billedet 1-3, s. 4
Seuraa kuvaa 1-3, s. 4
Follow picture 1-3, p. 4

1



Om jordfelsbrytaren har löst ut står knappen på 0 (noll)

2



Återställ Jordfelsbrytaren genom att föra knappen till 1 (ett)

- (SE) Återmontera plexiglas/glas och överplåt.
- (NO) Tilbakemonter plexiglass/glass og dekkplate.
- (DK) Monter igen plexiglasset/glass og overpladen.
- (FI) Asenna plexi/lasi ja yläpelti paikalleen.
- (GB) Reassembly plexiglass/glass and the metal top.

SE För att ta hand om din möbel på bästa sätt ska du använda vanligt rengöringsmedel till de målade ytorna. Undvik medel som innehåller slipmedel, syror eller ammoniak. På andra ytor som kan vara mer porösa, är det bäst att rengöra med en lätt fuktad trasa och samma milda rengöringsmedel. Inte heller här ska du använda skurpulver eller medel som innehåller slipmedel, syror eller ammoniak.
Torka alltid bort vattenstänk från dina möbler!
Rengöring av glaset sker med hjälp av, för badrum och ändamålet avsedda rengöringsprodukter. Avtorkning av ytorna bör ske med frottéhanduk eller annat mjukt material. Använd aldrig rengöringsmedel som har en slipande effekt eftersom de kan repa glasytorna.

NO For å ta best mulig vare på møblene dine, skal du bruke et vanlig rengjøringsmiddel til de malte flatene. Unngå midler som inneholder slipende eller etsende stoffer, eller salmiakk. Andre overflater kan være mer porøse, og disse er det best å gjøre rent med en lett fuktig klut og samme, milde rengjøringsmiddel. Her skal du heller ikke bruke skurepulver eller midler som inneholder slipende eller etsende stoffer, eller salmiakk.
Tørk alltid bort vann­dråper fra møblene dine!
Rengjøring av glasset anbefales rengjøringsmiddel beregnet på bad­erom uten slipene effekt. Tørk av flatene med frottehåndkle eller annet mykt materiale. Anvend aldri rengjøringsmiddel som har slipene effekt ettersom de kan lage riper i glassflatene.

DK For den bedst mulige pleje af dine møbler bør du anvende et almindeligt rengøringsmiddel til de malede overflader. Undgå midler, der indeholder slibemiddel, syre eller ammoniak. De andre overflader, der kan være mere sarte, rengøres bedst med en let fugtig klud og samme milde rengøringsmiddel. Også her bør du undgå skurepulver eller midler, der indeholder slibemiddel, syre eller ammoniak.
Tør altid vandstænk af dine møbler!
Rengøring af glasset sker med de rengøringsmidler der er beregnet til det. Aftørring af overfladerne bør ske med et frottéhåndklæde eller lignende. Anvend aldrig rengøringsmidler med slibende effekt, da de kan ridse overfladen.

FI Parhaiten hoidat kalusteitasi käyttämällä maalipintoihin tavallisia puhdistusaineita. Vältä aineita, joissa on hiovia aineksia, happoja tai ammoniakkia. Muut pinnat, jotka voivat olla huokoisempia, on parasta puhdistaa hiukan kostutetulla rievulla ja samalla miedolla puhdistusaineella. Älä käytä näissäkään hankausjauhetta tai aineita, joissa on hiovia aineksia, happoja tai ammoniakkia.
Kuivaa aina pois vesiroiskeet huonekaluistasi!
Lasin puhdistus tehdään kylpyhuoneisiin tai vastaaviin tiloihin tarkoitetuilla puhdistustuotteilla. Pintojen kuivaus tehdään froteepyyhkeellä tai muilla pehmeillä materiaaleilla. Älä käytä hankausaineita tai muita hiovia aineksia sisältäviä aineita sillä ne voivat naarmuttaa lasipintaa.

GB For best possible care of your bathroom furniture, use ordinary washing-up liquid for the painted surfaces. Avoid products that contain abrasives, acids or ammonia. Other surfaces that may be more porous are best cleaned by using a moist cloth and the same mild washing-up liquid. In this case, too, do not use scouring powder or products containing abrasives, acids or ammonia.
Always wipe away water splashes from your furniture!
Only recommended products should be used for keeping the glass clean. After use, wipe off water from shower glass with a soft cloth. Never use an abrasive cleaner on the glass as it may cause scratching.

SE Produkten är märkt med en 5-siffrig kod, Vänligen avlägsna den EJ! Koden uppges vid kontakt med återförsäljare / Svedbergs. För garantivillkor se vår hemsida svedbergs.se.

NO Produktene er merket med en 5-sifret kode, vær vennlig og ikke fjern denne! Koden opplyses om ved kontakt med forhandleren/ Svedbergs. For garantibetingelser, besøk vår hjemmesiden svedbergs.no.

DK Produktet er mærket med et 5 cifret nr., gem venligst dette. Nummeret skal bruges ved henvendelse til forhandleren/Svedbergs. For garantibetingelser, besøg vår hjemmeside svedbergs.dk.

FI Tuote on merkitty 5-numeroisella koodilla, ole hyvä ja jätä se paikalleen! Koodi on tarpeellinen mahdollisissa yhteydenotoissa jälleenmyyjälle/Svedbergsille. Katso takuuehtomme kotisivuiltamme svedbergs.fi.

GB The product is labelled with a 5 number code - please do not remove it! The code will be required when contact is made with Svedbergs or their suppliers. For warranty conditions, please see our website svedbergs.com.